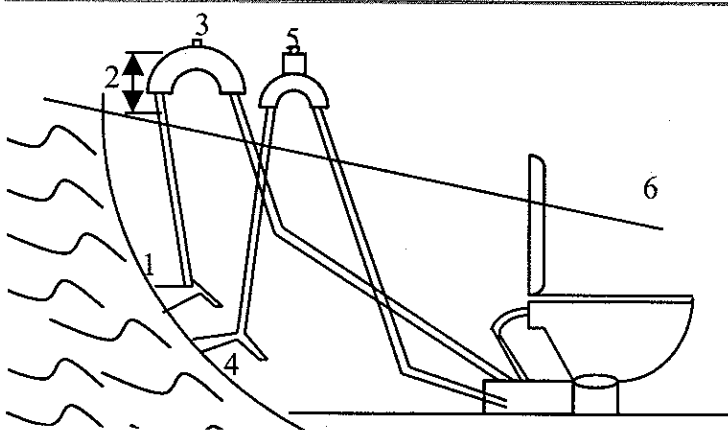
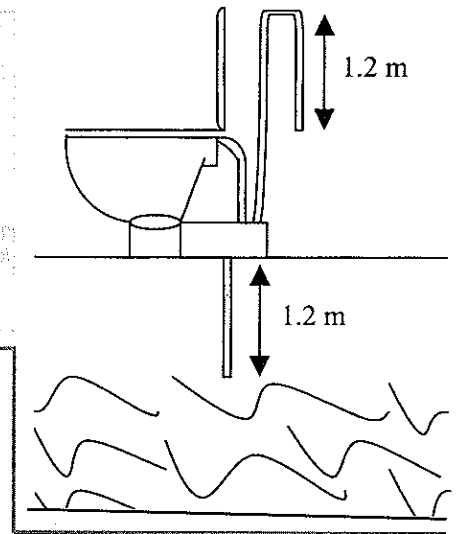


TOILETTE ELETTRICHE - INFORMAZIONI DI INSTALLAZIONE E SICUREZZA
ELECTRIC TOILETS - INSTALLATION AND SAFETY ADVICE
W.C. ELECTRIQUES - INSTALLATION ET CONSEILS DE SECURITE
INODOROS ELECTRICOS - INSTRUCCIONES DE INSTALACION Y MEDIDAS DE SEGURIDAD
TOILETTEN MIT ELEKTROPUMPE - EINBAU-UND-SICHERHEITSHINWEISE

- Le toilette elettriche possono essere installate sopra o sotto la linea di galleggiamento. L'altezza massima di auto-adesamento e' di un 1,2 m. L'altezza massima di scarico e' di 1,2 m.
- Electric toilets can be installed above or below the sea level. Maximum self-priming height is 1,2 m. Maximum discharge height is 1,2 m.
- Les toilettes électriques peuvent être installées au-dessus ou au-dessous de la ligne de flottaison. La hauteur d'amorçage maximale est de 1,2 m. La hauteur maximale de refoulement est de 1,2 m.
- Los inodoros eléctricos pueden instalarse por encima o por debajo de la línea de flotación. La máxima altura de autocébedo es de 1,2 m., y la máxima altura de descarga es de 1,2 m.
- Toiletten mit Elektropumpe können ober- oder unterhalb der Wasserlinie eingebaut werden. Die Ansaughöhe ist max. 1,2 m. Die Druckhöhe ist ebenfalls max. 1,2 m.



Toilette al disotto della linea di galleggiamento:

1. Presa d'acqua dal mare da 25 mm. o 38 mm
2. Almeno 20 cm
3. Anello di 25 mm. o 38 mm. con apertura di ventilazione
4. Presa d'acqua del mare da 19 mm.
5. Anello di 19 mm. con apertura di ventilazione completo di elettrovalvola
6. Linea di galleggiamento durante l'inclinazione

Toilet below the waterline

1. 25 mm. or 38 mm. sea-cock
2. At least 20 cm.
3. 25 mm. or 38 mm. vented loop
4. 19 mm. sea-cock
5. 19 mm. vented loop complete of solenoid valve
6. Heeled waterline

Toilette au dessous de la ligne de flottaison

1. Passe-coque de 25 mm. ou de 38 mm.
2. 20 cm. minimum
3. Boucle ventilée de 25 mm. ou de 38 mm
4. Passe-coque de 19 mm.
5. Boucle ventilée de 19 mm. complète de soupape électronique
6. Ligne de flottaison maximale

Toilette unterhalb der Wasserlinie

1. 25 mm. oder 38 mm. Seeventil
2. Mindestens 20 cm.
3. 25 mm. oder 38 mm. belüftbares Schwanenhalsventil
4. 19 mm. Seeventil
5. 19 mm. belüftbares Schwanenhalsventil ausgestattet mit Magnetventil
6. Wasserlinie bei Krängung

Inodoro por debajo de la línea de flotación

1. Grifo al mar de 25 ó 38 mm.
2. Por lo menos 20 cm.
3. Vuelta ventilada de 25 ó 38 mm.
4. Grifo al mar de 19 mm
5. Vuelta ventilada de 19 mm. con válvula solenoide
6. Línea de flotación inclinada

Toilette sopra la linea di galleggiamento:

1. Presa d'acqua dal mare da 19 mm.
2. Valvola di ritegno d'immissione
3. Rialzo di 20 cm. sopra la base per trattenere l'acqua nella tazza
4. Presa d'acqua dal mare da 38 mm.

Toilet above the waterline

1. 19 mm. sea-cock
2. Inlet non-return valve
3. 20 cm. rise above the base to retain water in the toilet bowl
4. 38 mm. sea-cock

Toilette au-dessus de la ligne de flottaison

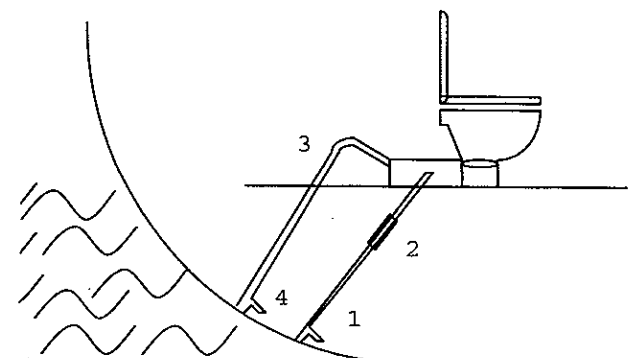
1. Passe-coque de 19 mm.
2. Clapet anti-retour
3. Soulèvement de 20 cm. au-dessus de la base pour maintenir l'eau à l'intérieur de la cuvette
4. Passe-coque de 38 mm.

Inodoro por encima de la línea de flotación

1. Grifo al mar de 19 mm.
2. Válvula unidireccional de entrada
3. Elevación de 20 cm. por encima de la base para retener el agua en la taza
4. Grifo al mar de 38 mm.

Toilette oberhalb der Wasserlinie

1. 19 mm. Seeventil
2. Rückschlagventil im Spülschlauch
3. 20 cm. über der Unterkante, um Wasser in der Schuessel zu behalten
4. 38 mm. Seeventil



SPECIFICHE ELETTRICHE – ELECTRIC SPECIFICATIONS – SPECIFICATIONS ELECTRIQUES – ESPECIFICACION ELECTRICA – ELEKTRISCHE ANGABEN

Wire size per mmq. of run

VOLTAGE	AMPERE	FUSE	6-10 mm.	3-6 mm.	0-3 mm.
32 Volts c.c.	6	10	8	6	4
24 Volts c.c.	8	20	14	10	8
12 Volts c.c.	16	25	16	12	10

ANNOTAZIONI Una corretta polarità al motore (rosso = positivo / nero = negativo) è indispensabile. Invertire la polarità significa danneggiare il motore e invalidare la garanzia. Un completo voltaggio al motore è necessario per il corretto funzionamento della toilette.

REMARKS : A correct motor polarity (red to positive and black to negative) is indispensable. Reverse polarity can damage the motor, thus voiding the warranty. For a proper functioning of the toilet a full voltage to the motor is necessary.

REMARQUES

Une polarité correcte au moteur (rouge = positif / noir = négatif) est indispensable. Inverser la polarité signifie endommager le moteur et frapper de nullité la garantie. Un voltage complet au moteur est nécessaire pour le fonctionnement régulier de la toilette.

NOTA: Una correcta polaridad al motor (rojo = positivo / negro = negativo) es indispensable. Invertir la polaridad significa malograr el motor y invalidare la garantía. Un completo flujo de voltaje es necesario para el correcto funcionamiento del wc..

BEMERKUNGEN: Eine richtige Polung des Motors (rot : plus / schwarz : minus) ist unerlässlich. Eine eventuelle Umpolung wird den Motor beschädigen und die Garantie demzufolge ungültig machen. Eine vollkommene Polung des Motors ist für ein einwandfreies Laufen der Toilette nötig.

ISTRUZIONI PER IL FUNZIONAMENTO: assicurarsi che le valvole di aspirazione e scarico siano aperte ; premere il pulsante di comando per azionare la toilette, Operare sino a che la tazza non sia completamente risciacquata e la pompa di scarico abbia espulso l'acqua dalla base della tazza. La toilette marina elettrica fornirà un servizio di anni senza problemi purchè usata in modo appropriato. La toilette può distruggere rifiuti organici e carta igienica. Non è in grado di macerare stracci, assorbenti sanitari o oggetti duri e solidi di altra natura. Se la pompa non scarica e la tazza comincia a riempirsi, chiudere parzialmente la valvola di aspirazione fino a che non si sia svuotata completamente. Operare quindi per alcuni secondi con entrambe le valvole aperte in maniera da svuotare completamente la toilette e tutto il sistema di scarico. Dopo ogni operazione chiudere le valvole di aspirazione e di scarico. Il prosciugamento in occasione del drenaggio invernale si effettua chiudendo la valvola di aspirazione e operando per alcuni secondi fino a che tutta l'acqua non sia stata scaricata.

OPERATING INSTRUCTIONS : insure that the inlet and the outlet valves are open. Push the button switch to operate flush until the bowl is thoroughly rinsed and the discharge pump has ejected the water from the base of the bowl. If properly used, the electric marine toilet will provide years of trouble-free service. It can macerate organic waste and toilet paper but it cannot destroy rugs, sanitary nappies or hard and solid objects of different nature. If the pump does not discharge and the bowl begins to fill, partially close the toilet intake valve until it is completely emptied. Operate then for a few seconds with both valves open, so that the toilet and the whole discharge system may be completely emptied out. After each operation close both the inlet and the discharge valves. To drain for winterisation, close the inlet valve and operate for a few seconds until water is completely discharged.

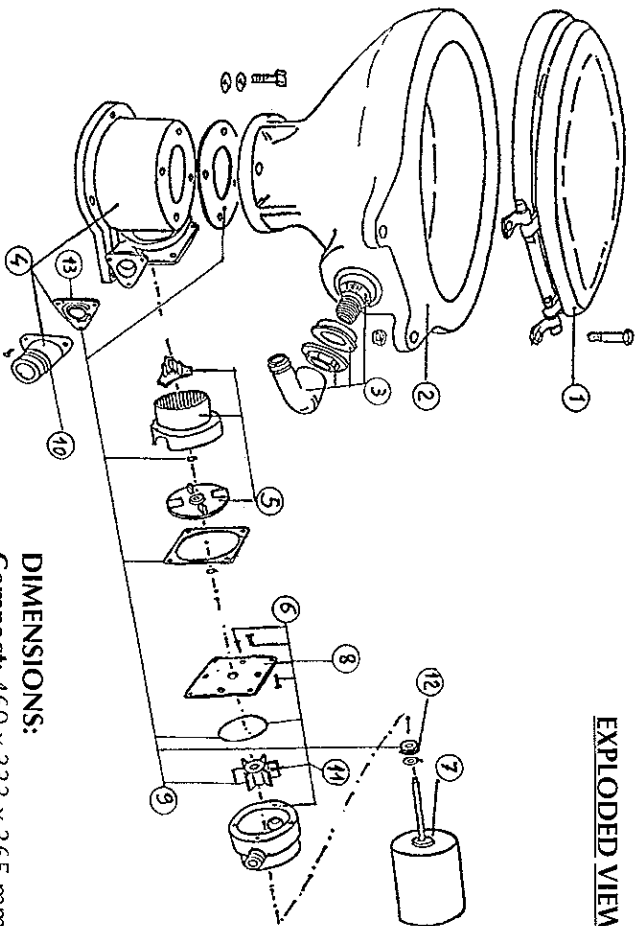
INSTRUCTIONS DE FONCTIONNEMENT: assurez-vous que les ventiles d'aspiration soient ouvertes ; appuyer sur le bouton de commande pour actionner la toilette. Opérer jusqu'à ce que la cuvette soit complètement rincée et la pompe de décharge ait évacué l'eau de la base de la cuvette. La toilette marine électrique est en mesure de garantir un service sans problèmes au cours des années, pourvu qu'elle soit usée d'une manière appropriée. Cette toilette peut détruire déchets organiques et papier hygiénique, mais n'est pas à même de macérer chiffons, serviettes hygiéniques ou objets durs et solides d'autre nature. Si la pompe ne décharge pas et la cuvette commence à se remplir, fermez partiellement la soupape d'aspiration jusqu'à son complet vidange. Opérez donc pour quelques secondes avec les deux soupapes ouvertes, de façon à vider complètement la toilette et le système entier de décharge. Après chaque opération, n'oubliez de fermer les valves d'aspiration et les soupapes de décharge. Le tarissement à l'occasion du drainage d'hiver s'effectue en fermant la valve d'aspiration et en opérant pour quelques minutes pour évacuer toute l'eau du système.

INSTRUCCIONES PARA UN CORRECTO FUNCIONAMIENTO: asegurarse que las valvulas de succion y evacuacion sean abiertas. Presionar el pulsante de comando para accionar el WC. Operar hasta que el wc no sea completamente limpio y la bomba de evacuacion haya expulsado el agua del wc. El wc eléctrico marino servira por muchos años sin ningun problema siempre en cuando sea usado en modo correcto. El wc puede destruir rifutos organicos y papel higienico. No esta en grado de triturar trapos, absorbentes higienicos y objetos duros y solidos. Si la bomba no evacua y la taza comienza a llenarse, cerrar parcialmente la valvula de succion hasta que no sea vaciada completamente. Operar por unos segundos con las dos valvulas abiertas, en manera de vaciar completamente el wc y todo el sistema de evacuacion. Despues de cada operacion, cerrar la valvula de succion y de evacuacion. El vaciamiento en ocasion del drenaje invernall se efectua cerrando la valvula de succion y operando por unos segundos hasta que toda el agua no sea estada evacuada

BEDIENUNGSANLEITUNGEN: geben Sie bitte darauf acht, dass die Einlass-und-Ablassventile offen sind. Drücken sie den Bedienungsknopf um die Toilette zu betätigen. Wiederholen Sie diese Handlung bis zum vollständigen Abspülen der Toiletenschlüssel und bis die Abflussspumpe das ganze Wasser von der Schlüssel ablaufen lässt. Die elektrische Seetoilette wird Ihnen eine jahrelange und problemlose Leistung anbieten, vorausgesetzt, dass sie den Anweisungen nach benutzt wird. Die Seetoilette kann organische Abfälle und Toilettenpapier rösten ; sie ist dagegen nicht in der Lage Damenbinden, sowie harte Gegenstände und Feststoff anderer Art zu zerstören. Im Falle die Schlüssel kein Wasser abfließen lässt und sich zu füllen beginnt, schließen Sie teilweise das Ansaugventil bis zur vollständigen Entleerung der Schlüssel. Wirken Sie dann einige Sekunden lang mit beiden geöffneten Ventilen um die Toilette und das Auslaufsystem auszuleeren. Nach jedem Vorgang machen Sie beide Flutventile zu. Entwässerung bei der Winterdraenung : schließen Sie das Ansaugventil und wirken Sie ein Paar Sekunden lang bis wann das ganze Wasser abgelaufen ist.

COMPACT / COMFORT MODEL

EXPLODED VIEW

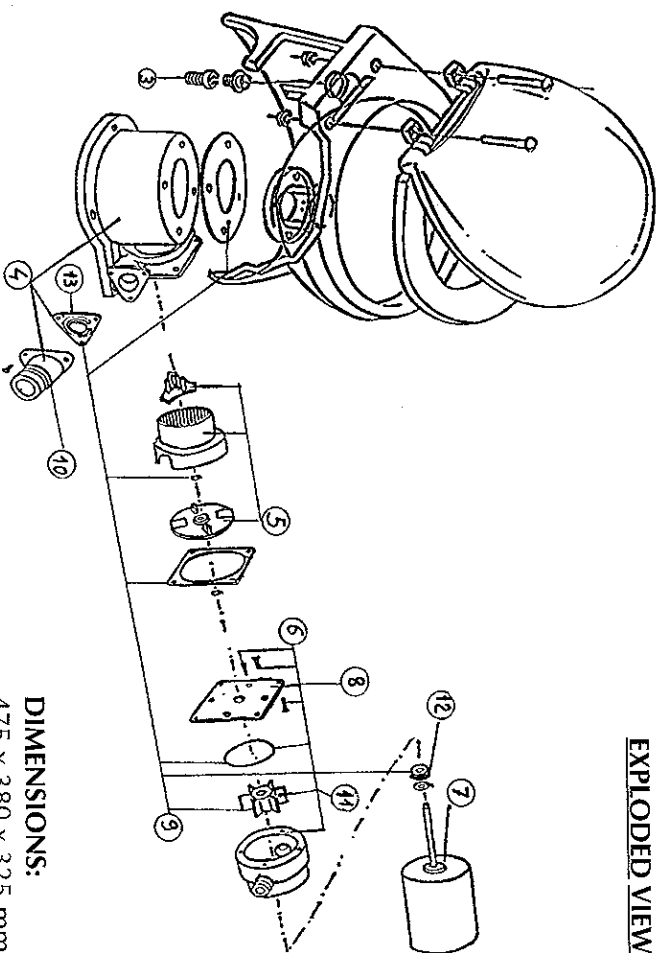


DIMENSIONS:
 Compact: 460 x 333 x 365 mm.
 Comfort: 475 x 355 x 365 mm.

SPARE PART LIST		
01	6500000001	WOODEN SEAT
	6500000002	PLASTIC SEAT
	6500000003	WOODEN SEAT LARGE SIZE
02	6500000500	PORCELAIN STANDARD BOWL
	6500000510	PORCELAIN LARGE BOWL
03	6500000550	INTAKE ELBOW
04	6000007100	BASE
05	6000007121	MACERATOR GROUP
06	6000007112	PUMP GRUP
07	6000000712/24	MOTOR 12 V. / 24 V.
08	6000007115	PUMP FLANGE
09	5500000000	GASKET KIT
10	6000007005	DISCHARGE PORT
11	6000001112	PUMP IMPELLER
12	6000001501	SEAL
13	6000007007	DISCHARGE VALVE
	6000007105	DISCHARGE VALVE CONNECTION 90°

ELEGANT MODEL

EXPLODED VIEW



DIMENSIONS:
 475 x 380 x 325 mm.

SPARE PART LIST		
01	6500000004	ELEGANT SEAT
02	6500000511	ELEGANT BOWL
03	6500000550	INTAKE ELBOW
04	6000007100	BASE
05	6000007121	MACERATOR GROUP
06	6000007112	PUMP GRUP
07	6000000712/24	MOTOR 12 V. / 24 V.
08	6000007115	PUMP FLANGE
09	5500000000	GASKET KIT
10	6000007005	DISCHARGE PORT
11	6000001112	PUMP IMPELLER
12	6000001501	SEAL
13	6000007007	DISCHARGE VALVE
	6000007105	DISCHARGE VALVE CONNECTION 90°

GARANZIA

La garanzia sui prodotti ha la validità di due anni.

Non sarà riconosciuta alcuna garanzia nei seguenti casi:

- se la tazza è rotta
- se non sono state correttamente seguite le istruzioni riguardanti l'impianto elettrico e le altre disposizioni per l'uso.

Attenzione: è proibito l'impiego di detergenti aggressivi per la pulizia del WC. Questi prodotti che permangono all'interno del sistema bruciano le guarnizioni in gomma della pompa. Eventuali tracce riscontrate nei resi invalideranno la garanzia.

PER POTER USUFRUIRE DELLA GARANZIA, GLI ARTICOLI DOVRANNO ESSERE RESTITUITI COMPLETI DELLE ISTRUZIONI DI MONTAGGIO E DELLA PROVA D'ACQUISTO.

WARRANTY

Products are guaranteed two years.

No warranty will be recognized in the following cases:

- if the bowl is broken
- if the fitted instructions regarding the electrical system and the directions for use have not been properly followed

Warning: the use of strong detergents to clean the toilet is forbidden, as these products stay on the inside of the system and burn the pump rubber seals through. Eventual traces found in the claimed goods will invalidate the warranty.

TO TAKE ADVANTAGE OF WARRANTY, ALL ARTICLES MUST BE SENT BACK COMPLETE WITH ASSEMBLING INSTRUCTIONS AND EVIDENCE OF PURCHASE.

GARANTIE

Les produits ont une garantie de deux ans.

Aucune garantie ne sera reconnue aux cas suivants :

- rupture de la cuvette
- si les instructions fournies concernant l'installation électrique et le mode d'emploi ne sont pas suivies correctement

Attention : l'emploi de produits détergents agressifs pour le nettoyage de la toilette est interdit, car ces produits demeurent à l'intérieur du système et brûlent les joints d'étanchéité en caoutchouc. Eventuelles traces trouvées dans les renvois de marchandise frapperont de nullité la garantie.

POUR BENEFICIER DE LA GARANTIE, TOUS LES ARTICLES DOIVENT ETRE RENDUS COMPLETS D'INSTRUCTIONS DE MONTAGE ET DE PREUVE D'ACHAT.

GARANTIA

La garantía de los productos vale por dos años

No sera reconocida la garantía en los casos siguientes:

- si la cerámica del wc es rota
- si no han sido seguidas correctamente las instrucciones en cuanto alla rete electrica y las otras disposiciones para el uso.

Atencion: es absolutamente prohibido usar detergentes agresivos para la limpieza del W.C. Estos detergentes que permanecen al interior del sistema corroen las guarniciones de la bomba. Eventuales residuos de detergente que se encuentran al interno del producto anulan la garantía.

PARA PODER GOZAR DE LA GARANTIA, LOS ARTICULOS DEBERAN SER RESTITUIDOS COMPLETO DE INSTRUCCIONES DE MONTAJE Y FACTURA DE COMPRA.

GARANTIE

Die Produkte sind garantiert zwei Jahre.

Keine Garantie wird in den folgenden Fällen anerkannt:

- wenn die Schlüssel zerbrochen ist
- wenn man die gelieferten Anweisungen über die elektrische Anlage und die Bedienungsanleitung nicht richtig befolgt hat.

Vorsicht: die Verwendung von starken Reinigungsmitteln zur Säuberung der Toilette ist verboten, weil diese Produkte innerhalb der Anlage bleiben und die Gummidichtungen verätzen. Eventuelle Spuren dieser Substanzen in den Rücksendungen werden die Garantie ungültig machen.

UM DIE GARANTIE ZU GENIEßEN, MÜSSEN ALLE ZURÜCKGESCHICKTEN ARTIKEL MIT MONTAGEANWEISUNGEN UND EINKAUFSBEWEIS VERSEHEN WERDEN.