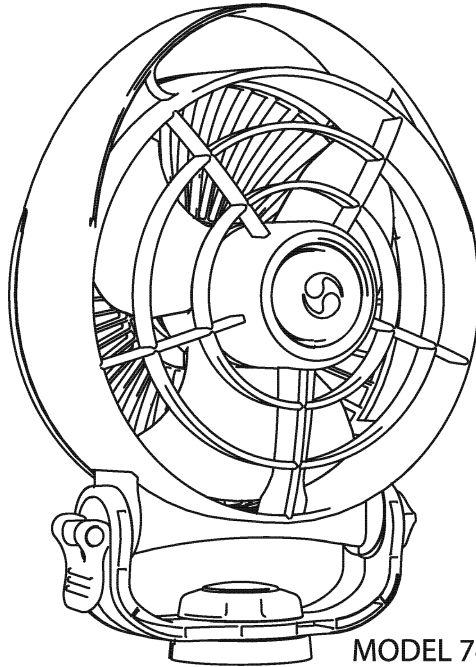


Caframo

Bora

3 - SPEED MARINE FAN
VENTILATEUR MARIN À 3 - VITESSES

OPERATING INSTRUCTIONS
INSTRUCTIONS DE FONCTIONNEMENT



MODEL 748

748OEM 12V



Caframo Limited

501273 Grey Road 1, Georgian Bluffs, Ontario N0H 2T0, Canada
Toll Free: 1-800-567-3556 | Phone: 519-534-1080 | Fax: 519-534-1088
www.caframo.com/marine

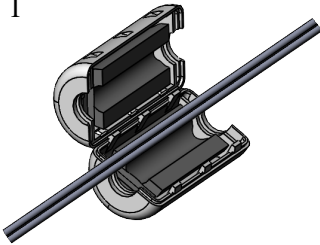
Important: Ferrite Attachment Instructions:

Make sure to attach the ferrite included to the power cord, within 40cm of the fan, by opening the cylindrical device, feeding the power cord through, and wrapping it around the casing twice. Then close the clamp, securing the ferrite on the power cord.

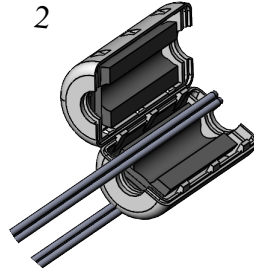
Important: Instructions de fixation du ferrite:

Assurez-vous de fixer la ferrite incluse dans le cordon d'alimentation, à 40 cm du ventilateur, en ouvrant le dispositif cylindrique, en introduisant le cordon d'alimentation et en l'enroulant autour du boîtier deux fois. Fermez ensuite la pince en fixant la ferrite sur le cordon d'alimentation.

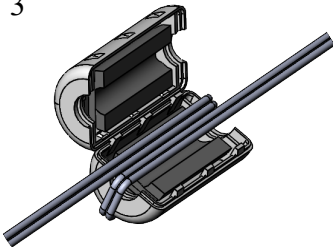
1



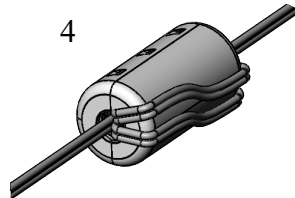
2



3

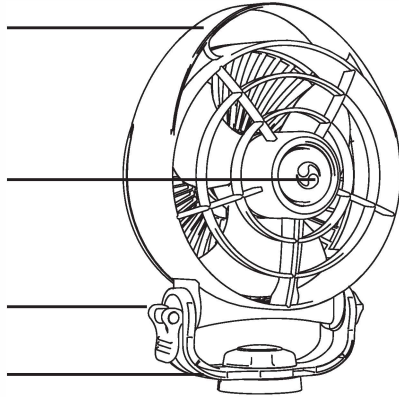


4



Thank you for purchasing a Caframo Bora Fan

- Grip handle to adjust position of fan.
- 3 speeds
- Push-button control
- Unlock cam to adjust vertical position.
- Lock to hold fan in place.
- Loosen stand-nut to swivel fan position from side to side.



Installation

Requires a 3 amp fused circuit. Use the two supplied machine screws to attach the fan base. Connect the wire marked (+++) to a positive wire and connect the other wire to a negative ground wire.

Operating Instructions

The blade must be clear of any obstructions that would cause the blade to jam. Secure locking cam in position before turning on. Depress button on the face of fan once to turn on. Depress button again to adjust speed levels and to turn fan off.

Read and Save These Instructions

Warning:

- Do not position too close to any objects that may be drawn into the blades and stop the airflow
- Do not use outdoors
- Do not use on wet surfaces or immerse in water
- Never allow water to drip into motor housing
- Do not use if wires become frayed or brittle
- Do not use near fireplaces, furnaces, stoves or high temperature heat
- This appliance is not intended for use by persons with reduced physical, sensory or mental capabilities, or lack of experience and knowledge, unless they have been given supervision or instruction concerning use of the appliance by a person responsible for their safety. Children should be supervised to ensure that they do not play with the product

Care and Maintenance

The Bora requires very little maintenance. By following the instructions within this manual, the fan will operate problem-free for years.

Turn power off to clean. A vacuum can be used to clear the fan of any dust build-up and a dry cloth may be used to wipe the surface. Do not use gasoline, thinners or other harsh chemicals to clean fan.

Specifications (3 Speeds)

- 12 Volt: 0.15, 0.18 and 0.27 amps

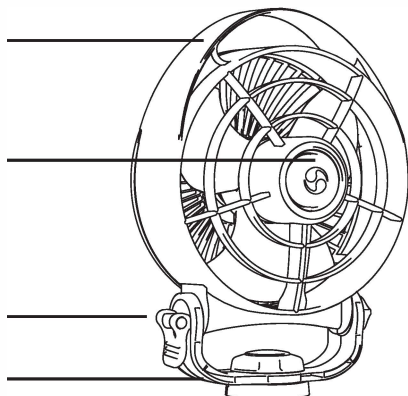
Merci d'avoir acheter un ventilateur Bora de Caframo

Saisir la poignée pour ajuster la position du ventilateur.

3 vitesses
Commande à bouton-poussoir

Déverrouiller la came pour ajuster le ventilateur en position verticale.
La verrouiller pour le retenir en place.

Desserrer l'écrou du socle pour que le ventilateur pivote d'un côté vers l'autre.



Installation

Nécessite un circuit électrique de 3 ampères. Utilisez les deux vis usinées fournies pour fixer la base du ventilateur. Connectez le fil marqué (+++) à un fil positif et connectez l'autre fil à un fil négatif (terre).

Fonctionnement La pale ne doit pas heurter des obstacles qui pourraient causer un blocage. Assurez-vous d'avoir mis en place le pied flexible à verrouillage avant de mettre en marche. Appuyez une fois sur le bouton sur le devant du ventilateur pour mettre en marche. Appuyez à nouveau sur le même bouton pour éteindre l'appareil.

Lire les directives et les conserver pour consultation ultérieure.

Avertissement :

- Ne pas placer à proximité d'objets qui pourraient être aspirés par les pales et bloquer la circulation d'air
- Ne pas utiliser à l'extérieur
- Ne pas utiliser sur une surface mouillée et ne pas immerger l'appareil
- Ne laisser en aucun cas des gouttes d'eau pénétrer dans la coquille du moteur
- Ne pas utiliser si les fils sont usés ou s'effrite
- Ne pas utiliser à proximité d'un foyer, d'une fournaise, d'une cuisinière ou de sources de chaleur intense
- Cet appareil n'est pas conçu pour être utilisé par des personnes ayant des capacités physiques, sensorielles ou mentales réduites ou un manque d'expérience et de connaissances, à moins d'avoir reçu des instructions concernant l'utilisation de l'appareil par une personne responsable de leur sécurité ou d'utiliser le produit sous leur responsabilité. Les enfants doivent être surveillés pour s'assurer qu'ils ne jouent pas avec le produit

Entretien et maintenance

Le Bora requiert une maintenance minimale. Si vous respectez les consignes de ce manuel, votre ventilateur fonctionnera pendant plusieurs années sans problème.

Mettre hors tension pour nettoyer. Vous pouvez utiliser un aspirateur pour la dépoussiérer et un chiffon sec pour la nettoyer en surface. Ne pas nettoyer le ventilateur avec de l'essence, du solvant ou un autre produit chimique acide.

Spécifications (3 vitesses)

- 12 volts: 0,15, 0,18, et 0,27 ampères

Limited Warranty/ Garantie limitée/ Garantía limitada

www.caframo.com/warranty

Warranty/ Garantie/ Garantía	Year/ Ans/ Anos
Recreational/ Récréatif/ Recreativo	2
Commercial/ Commerciale/ Comercial	1
Military/ Militaire/ Militar	60 days/ jours/ dias

Limited Warranty

The product you have purchased has been guaranteed by the manufacturer for the warranty period stated starting on the date of purchase against defects in workmanship and/or materials. This guarantee does not apply if the damage occurs because of accident, improper handling or operation, shipping damage, abuse, misuse, or unauthorized repairs made or attempted. Only parts that prove to be defective during the period of guarantee will be replaced without charge.

When goods are sold in AU or NZ, our goods come with guarantees that cannot be excluded under the Australian Consumer Law. You are entitled to a replacement or refund for a major failure and compensation for any other reasonably foreseeable loss or damage. You are also entitled to have the goods repaired or replaced if the goods fail to be of acceptable quality and the failure does not amount to a major failure.

In order to claim the warranty on a purchased product, you may contact us at Customer Service - (Outside U.S/ Canada) + 1-519-534-1080 I (For U.S/Canada -Toll free) 1-800-567-3556 Email - contactus@caframo.com *Note: Products returned from outside Canada must be shipped via regular mail due to customs regulations. Shipments via courier services cannot be accepted.*

Garantie limitée

Le produit que vous venez d'acheter est garanti par le fabricant pendant la période indiquée après l'achat contre les défauts de fabrication et de matériaux. Cette garantie ne s'applique pas en cas de dommage dû aux accidents, à une mauvaise manipulation ou utilisation, à l'expédition, aux abus, à un usage impropre ou à des réparations non autorisées. Seules les pièces trouvées défectueuses durant la période de garantie seront remplacées gratuitement.

Lorsque nos produits sont vendus en Australie ou en Nouvelle-Zélande, ils sont livrés avec des garanties qui ne peuvent pas être exclues en vertu de la loi australienne sur la consommation. Vous avez droit à un remplacement ou à un remboursement pour un défaut majeur et à une compensation pour toute autre perte ou dommage raisonnablement prévisible. Vous avez également le droit de faire réparer ou de remplacer nos produits si ceux-ci ne sont pas de qualité acceptable et que la panne n'est pas une panne majeure.

Pour réclamer la garantie d'un produit acheté, vous pouvez nous contacter au service à la clientèle - (en dehors des États-Unis / Canada) + 1-519-534-1080 / (pour les États-Unis / Canada - numéro gratuit) 1-800-567-3556 Email - contactus@caframo.com *Note : Il faut envoyer par poste normale les produits retournés en provenance de l'extérieur du Canada à cause des règlements douaniers. Les expéditions par services de messagerie ne peuvent pas être acceptés.*

Warranty Registration

To register online please visit www.caframo.com/warranty

or complete the form below, detach and mail to:

Caframo Limited, 501273 Grey Road 1, Georgian Bluffs, Ontario N0H 2T0, Canada

*Product: **748CA 12V** *Date Purchased: _____
*Model Number: _____ *Serial Number: _____
*Customer Name: _____ *Address: _____
*City: _____ *State/Prov: _____
*Country: _____ *Zip/Postal Code: _____
*Phone: _____ Email: _____

*Where did you purchase this product? _____
Retailer City and State/Province: _____

Please check the correct response.

Is this the first Caframo product you have purchased?

Yes No Don't know

How did you find out about this Caframo product?

In-Store Display Newspaper Sales Clerk Internet
 Magazine Advertising Friend(s) Other

Check the main reason you purchased this product.

Gift Office or work related Personal use

For statistical purpose, please fill in the following:

The purchaser of this product listed above was: Male Female

The age group of purchaser was:

19 and under 20 to 25 26 to 34 35 to 44
 45 to 54 55 to 64 65 to 74 75+

Approximate Family Income of the purchaser:

Under \$19,999 \$20,000 to \$39,999 \$40,000 to \$59,999
 \$60,000 to \$79,999 \$80,000+

Occupation of the purchaser of this product:

Homemaker Upper Management Sales/Marketing
 Student Professional/Technical Retired
 Middle Management Unemployed Farmer
 Tradesmen/Machine Operator/Labourer Other

* Required

Carte d'enregistrement pour la garantie

Pour vous inscrire en ligne veuillez visiter

www.caframo.com/warranty

ou remplissez le formulaire ci-dessous, détachez et envoyez à:

Caframo Limited, 501273 Grey Road 1, Georgina Bluffs, Ontario N0H 2T0, Canada

*Produit : **748CA 12V** *Date de l'achat : _____
*Numéro de modèle : _____ *Numéro de série : _____
*Nom du client : _____ *Adresse : _____
*Ville : _____ *État / Province : _____
*Pays : _____ *Code zip / postal : _____
*Phone : _____ Email : _____

*Où avez-vous acheté ce produit ? _____
Détailant ville et l'état / province : _____

Veuillez cocher la réponse pertinente.

S'agit-il du premier produit Caframo que vous avez acheté ?

Oui Non Je ne sais pas

Comment avez-vous découvert ce produit Caframo ?

Présentoir en magasin Internet Journaux Ami(s)
 Commis aux ventes Publicité dans une revue Autre

Cochez la raison principale pour laquelle vous avez acheté ce produit.

Cadeau Utilisation personnelle Pour le bureau ou le travail

Aux fins de statistiques, veuillez répondre aux questions suivantes :

L'acheteur du produit susmentionné était-il : Un homme Une femme

Le groupe d'âges de l'acheteur

19 ans et moins Entre 45 et 54 ans Entre 20 et 24 ans
 Entre 55 et 64 ans Entre 25 et 34 ans Entre 65 et 74 ans
 Entre 35 et 44 ans 75 ans et plus

Revenu familial approximatif de l'acheteur :

Moins de 19 999 \$ Entre 60 000 \$ et 79 999 \$
 Entre 20 000 \$ et 39 999 \$ Entre 40 000 \$ et 59 999 \$
 80 000 \$ et plus

Profession de l'acheteur de ce produit :

Autre _____ À la retraite Étudiant(e)
 Professionnel(le)/technique Cadre intermédiaire Cadre supérieur
 Ventes / marketing Sans emploi
 Agriculteur Femme / homme au foyer
 Gens de métier / opérateur de machinerie / ouvrier non qualifié

* Obligatoire